

Valvola di scarico di sicurezza termica



serie 543



01057/10
sostituisce dp 01057/07



Generalità

Le valvole di scarico di sicurezza termica sono costruite da Caleffi S.p.A. nel rispetto dei requisiti essenziali di sicurezza dettati dalla direttiva 97/23/CE del Parlamento Europeo e del Consiglio dell'Unione Europea, per il riavvicinamento degli stati membri in materia di attrezzature a pressione.

Funzione

La valvola di scarico di sicurezza termico è un dispositivo limitatore della temperatura dell'acqua nelle caldaie policombustibili o a combustibile solido provviste di bollitore incorporato o di scambiatore di emergenza per raffreddamento immediato.

Al raggiungimento della temperatura di 95°C la valvola inizia a scaricare la quantità di acqua necessaria a mantenere la temperatura di caldaia entro i limiti di sicurezza.

Il suo utilizzo è previsto dalla normativa I.S.P.E.S.L. (raccolta "R" - ed. 2005 al capitolo R.3.C., paragrafo 1, punto G2). La valvola è conforme alla EN 14597, può essere abbinata a generatori a combustibile solido di potenza inferiore a 100 kW, utilizzati secondo le disposizioni impiantistiche delle norme EN 12828, UNI EN 10412-2 e EN 303-5.



Gamma prodotti

Codice 543513 Valvola di scarico di sicurezza termica _____ misura 3/4"

Caratteristiche tecniche

Materiali:

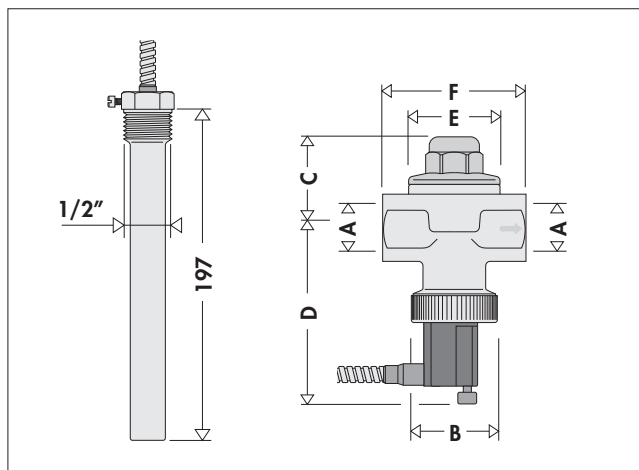
Corpo: ottone UNI EN 12165 CW617N, cromato
Asta comando: ottone UNI EN 12164 CW614N
Guarnizione otturatore: EPDM
Tenute: EPDM
Molla: acciaio inox
Supporto porta soffietti: POM

Prestazioni:

Pressione max d'esercizio: 10 bar
Temperatura di taratura: 95°C
Campo di temperatura di esercizio: 5÷110°C
Portata di scarico a 110°C con Δp di 1 bar: 3000 l/h
Campo di temperatura ambiente: 0÷80°C
Tipo di azione (EN 14597):
2 KP (certificato - doppio sensore - test 50000 cicli)
Temperatura max sensore: 130°C
Fluido d'impiego: acqua
Categoria PED: IV

Attacchi: 3/4" F x 3/4" F
Pozzetto per sonda: 1/2" M
Lunghezza del capillare: 1300 mm

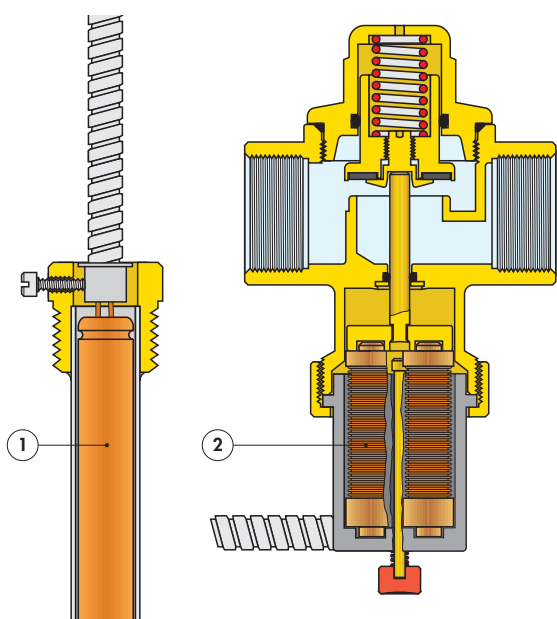
Dimensioni



Codice	A	B	C	D	E	F	Massa (kg)
543513	3/4"	Ø 40	42	86	Ø 42	70	1,06

Principio di funzionamento

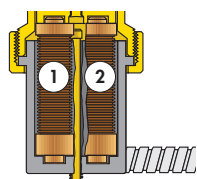
All'aumentare della temperatura, nell'elemento sensibile (1), avviene un cambiamento di stato (liquido-gas) del fluido contenuto, che, provocando un aumento di volume, crea uno spostamento meccanico. Attraverso questo spostamento i soffietti espandibili (2) contenuti nella valvola spingono sull'otturatore sollevandolo.



Particolarità costruttive

Sistema di espansione sdoppiato

Per garantire la massima sicurezza di funzionamento, tutto il sistema di espansione è sdoppiato (1)-(2): in caso di avaria di una parte sensibile, la rimanente esercita le stesse funzioni che svolgerebbe il sensore integro.

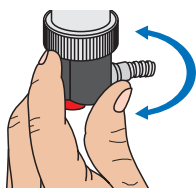


Pozzetto e tubi capillari

Per una migliore trasmissione del calore il pozzetto è dimensionato in modo tale da essere sempre a contatto con gli elementi sensibili, limitando così il più possibile l'inerzia termica. I tubi capillari sono protetti da una guaina zincata.

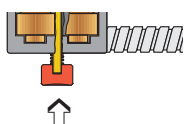
Supporto porta soffietti

Il supporto porta soffietti, realizzato in resina acetica, è orientabile allentando la ghiera zigrinata di fissaggio.



Spurgo

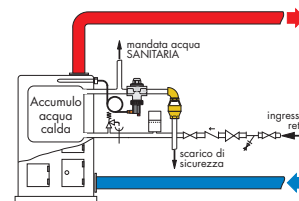
Nella parte inferiore della valvola è situato un pulsante che permette di effettuare le operazioni di spurgo.



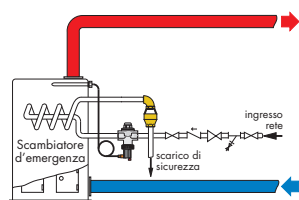
Installazione

Nota: si raccomanda il rispetto delle normative vigenti per quanto concerne l'installazione dei generatori a combustibile solido con sistema di espansione a vaso aperto o chiuso: EN 12828, EN 303-5, UNI 10412-2, Raccolta R I.S.P.E.S.L..

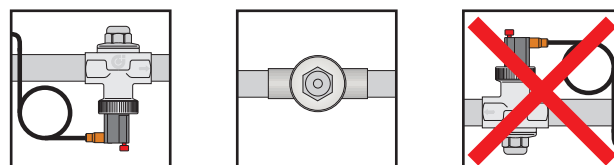
Installazione della valvola di scarico di sicurezza termica sulle caldaie con bollitore incorporato



Installazione della valvola di scarico di sicurezza termica sullo scambiatore d'emergenza

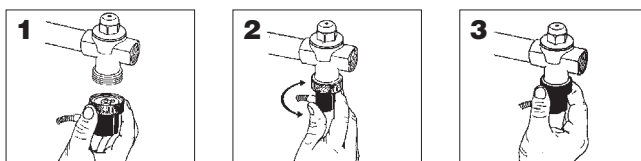


La valvola deve essere installata solamente su tubazione orizzontale, con l'asse dell'otturatore in verticale. E' consentita l'installazione con la valvola coricata su un fianco (con l'asse dell'otturatore orizzontale) ma mai capovolta.



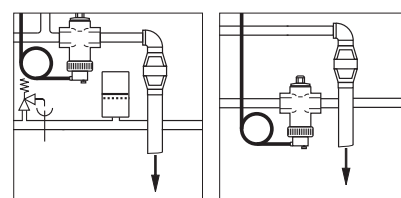
A seconda del sistema di caricamento del combustibile e del sistema di espansione a vaso aperto oppure chiuso, il sensore della valvola di scarico di sicurezza termica va montato a bordo macchina (con il pozzetto immerso nell'acqua di riscaldamento) oppure sulla tubazione di mandata a monte di ogni organo di intercettazione (il più vicino possibile al generatore oppure entro la distanza indicata dalla normativa applicabile: 1 m per la Raccolta R, a bordo macchina o 30 cm per la UNI 10412-2).

1. Dopo avere montato la valvola sulla tubazione, rispettando il senso di flusso indicato sul corpo valvola, alloggiare nella sua sede la parte collegata al sensore.
2. Avvitare quindi la ghiera zigrinata evitando di serrare.
3. Orientare l'uscita della guaina che collega la sonda facendo ruotare il cappuccio nero. Serrare a fondo la ghiera zigrinata.



Accessori

Nel collegamento del dispositivo con la tubazione di scarico è consigliabile inserire un imbuto di scarico visibile (serie 5521 Caleffi).



TESTO DI CAPITOLATO

Cod. 543513

Valvola di scarico di sicurezza termica. Dotata di marchio CE e omologata a norme tedesche DIN. Con sensore a doppia sicurezza. Attacchi 3/4" F. Corpo in ottone. Cromata. Molla in acciaio inox. Tenute in EPDM. Fluido di impiego acqua. Campo di temperatura di esercizio 5÷110°C. Temperatura di taratura 95°C. Campo di temperatura ambiente 0÷80°C. Temperatura massima sensore 130°C. Pressione massima di esercizio 10 bar. Completa di sonda a distanza con pozzetto attacco 1/2" M. Lunghezza capillare 1300 mm.

Ci riserviamo il diritto di apportare miglioramenti e modifiche ai prodotti descritti ed ai relativi dati tecnici in qualsiasi momento e senza preavviso.



CALEFFI S.P.A. · S.R.229, N.25 · 28010 FONTANETO D'AGOGNA (NO) · ITALIA · TEL. +39 0322 8491 · FAX +39 0322 863305

· www.caleffi.it · info@caleffi.it ·

© Copyright 2010 Caleffi