

Defangatori *DIRTCAL*[®] - *DIRTMAG*[®]



serie 5462 - 5463 - 5465 - 5468 - 5469



01137/12.01
sostituisce dp 01137/12



Funzione

Il defangatore separa le impurità circolanti nei circuiti chiusi degli impianti, impurità soprattutto costituite da particelle di sabbia e fanghi. Esse vengono raccolte in un'ampia camera di decantazione che consente basse frequenze di pulizia e dalla quale possono essere scaricate anche ad impianto funzionante.

Le versioni fornite di magnete sono indicate per la separazione delle impurità ferrose.

Questo dispositivo è in grado di rimuovere efficacemente anche le particelle di impurità più piccole a fronte di perdite di carico molto basse.

I defangatori *DIRTCAL*[®] flangiati sono forniti completi di coibentazione a guscio, preformata a caldo, per garantirne il perfetto isolamento termico sia nell'utilizzo con acqua calda che refrigerata.

Documentazione di riferimento

- Depliant 01054 Valvole automatiche di sfogo aria *MINICAL*[®]-*VALCAL*[®] Serie 5020 - 5021 - 5022
- Depliant 01031 Valvola automatica di sfogo aria *MAXCAL*[®] per impianti di riscaldamento, condizionamento e refrigerazione. Serie 501

Gamma prodotti

- Serie 5462 Defangatore *DIRTCAL*[®] per tubazioni orizzontali _____ misure DN 20 (3/4"); DN 25 (1"); DN 32 (1 1/4"); DN 40 (1 1/2"); DN 50 (2")
- Serie 5463 Defangatore *DIRTMAG*[®] per tubazioni orizzontali con magnete e coibentazione _____ misure DN 20 (3/4"); DN 25 (1"); DN 32 (1 1/4"); DN 40 (1 1/2"); DN 50 (2")
- Serie 5468 Defangatore *DIRTMAG*[®] per tubazioni verticali con magnete con raccordi a bicono _____ misure DN 20 (Ø 22); DN 25 (Ø 28)
- Serie 5468 Defangatore *DIRTMAG*[®] per tubazioni verticali con magnete _____ misure DN 20 (3/4"); DN 25 (1")
- Serie 5465 Defangatore *DIRTCAL*[®] per tubazioni orizzontali con attacchi flangiati e coibentazione _____ misure DN 50÷DN 150
- Serie 5465 Defangatore *DIRTCAL*[®] per tubazioni orizzontali con attacchi flangiati con sostegni a pavimento _____ misure DN 200÷DN 300
- Serie 5469 Defangatore *DIRTCAL*[®] per tubazioni verticali con raccordi a bicono _____ misure DN 20 (Ø 22)
- Serie 5469 Defangatore *DIRTCAL*[®] per tubazioni verticali _____ misure DN 20 (3/4"); DN 25 (1")

Caratteristiche tecniche

serie	5462 - 5463 - 5468 - 5469 filettati	5465 flangiati
Materiali: Corpo: Camera di accumulo fanghi: Tappo superiore: Elemento interno: Tenute idrauliche: Valvola di scarico:	ottone UNI EN 1982 CB753S ottone UNI EN 12165 CW617N ottone UNI EN 12164 CW617N PA66G30 (acciaio inox, serie 5469) EPDM ottone UNI EN 12165 CW617N	acciaio verniciato con polveri epossidiche - ottone UNI EN 12165 CW617N acciaio inox fibra non asbestos (tappo superiore) ottone UNI EN 12165 CW617N
Prestazioni: Fluidi d'impiego: Percentuale massima di glicole: Pressione max di esercizio: Campo temperatura di esercizio: Capacità di separazione particelle: Induzione magnetica magnete:	acqua, soluzioni glicolate 50% 10 bar 0÷110°C (5462, 5463) fino a 5 µm (serie 5463, 5468) 2 x 0,3 T	acqua, soluzioni glicolate non pericolose escluse dal campo di applicazione della direttiva 67/548/CE 50% 10 bar 0÷110°C fino a 5 µm
Attacchi: Principali: Portasonda: Superiore: Scarico:	3/4", 1", 1 1/4", 1 1/2", 2" F con raccordi a bicono per tubo rame Ø 22, Ø 28 mm 1/2" F (con tappo) portagomma	DN 50÷150, PN 16 DN 200÷300, PN 10 accoppiamento con controflangia EN 1092-1 DN 200÷ DN 300, ingresso/uscita 1/2" F 3/4" M (con tappo) DN 50÷DN 150, 1" F DN 200÷DN 300, 2" F

Caratteristiche tecniche coibentazione per modelli flangiati da DN 50 a DN 100

Parte interna

Materiale: schiuma poliuretanic a espansa rigida a celle chiuse
 Spessore: 60 mm
 Densità: 45 kg/m³
 Conducibilità termica (ISO 2581): 0,023 W/(m·K)
 Campo di temperatura di esercizio: 0÷105°C

Pellicola esterna

Materiale: alluminio grezzo goffrato
 Spessore: 0,7 mm
 Reazione al fuoco (DIN 4102): classe 1

Coperture di testa

Materiale termoformato: PS

Caratteristiche tecniche coibentazione per serie 5463

Materiale: PE-X espanso a celle chiuse
 Spessore: 10 mm
 Densità: - parte interna: 30 kg/m³
 - parte esterna: 80 kg/m³

Conducibilità termica (ISO 2581): - a 0°C: 0,038 W/(m·K)
 - a 40°C: 0,045 W/(m·K)
 Coefficiente di resistenza al vapore (DIN 52615): > 1.300
 Campo di temperatura di esercizio: 0÷110°C
 Reazione al fuoco (DIN 4102): classe B2

Caratteristiche tecniche coibentazione per modelli flangiati DN 125 e DN 150

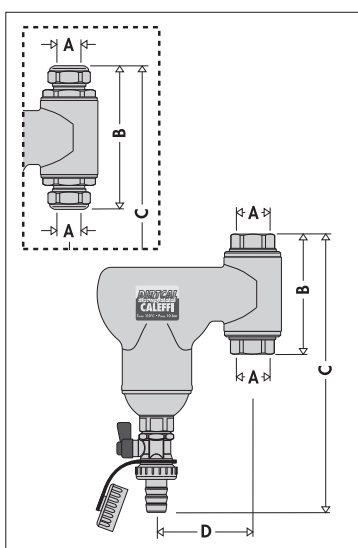
Parte interna

Materiale: PE-X espanso a celle chiuse
 Spessore: 60 mm
 Densità: - parte interna: 30 kg/m³
 - parte esterna: 80 kg/m³
 Conducibilità termica (ISO 2581): - a 0°C: 0,038 W/(m·K)
 - a 40°C: 0,045 W/(m·K)
 Coefficiente di resistenza al vapore (DIN 52615): > 1.300
 Campo di temperatura di esercizio: 0÷100°C
 Reazione al fuoco (DIN 4102): classe B2

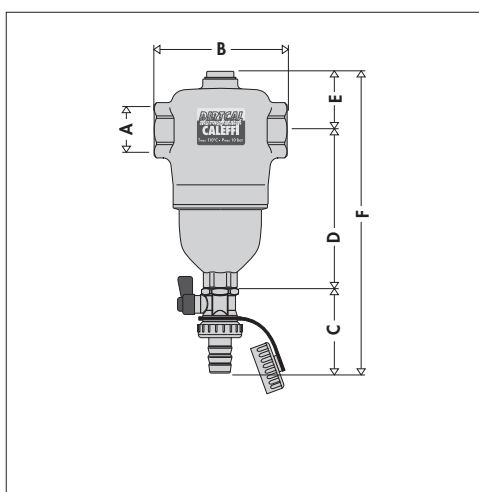
Pellicola esterna

Materiale: alluminio grezzo goffrato
 Spessore: 0,7 mm
 Reazione al fuoco (DIN 4102): classe 1

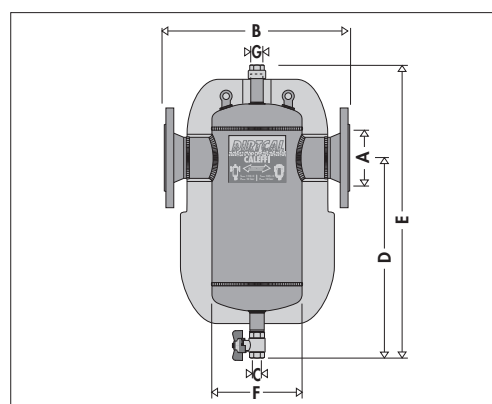
Dimensioni



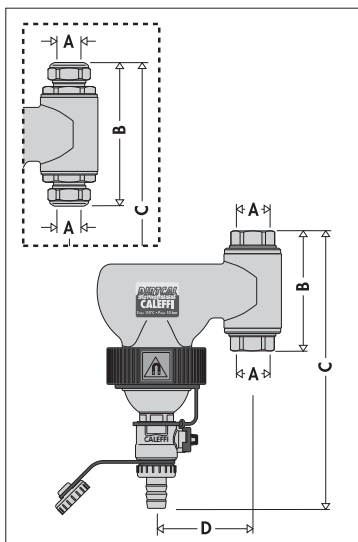
Codice	Misura	A	B	C	D	Massa (kg)
546902	DN 20	∅22	121	232,5	80	1,95
546905	DN 20	3/4"	102	223	80	1,95
546906	DN 25	1"	107	225,5	80	1,95



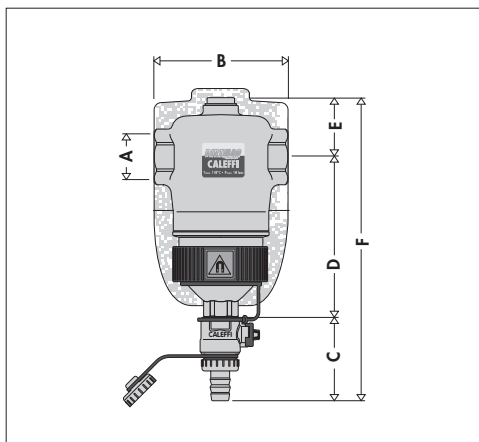
Codice	Misura	A	B	C	D	E	F	Massa (kg)
546205	DN 20	3/4"	110	56	131,5	49	236,5	1,87
546206	DN 25	1"	110	56	131,5	49	236,5	1,87
546207	DN 32	1 1/4"	124	56	151,5	49	256,5	2,22
546208	DN 40	1 1/2"	124	56	151,5	49	256,5	2,22
546209	DN 50	2"	127	56	145,5	55	256,5	2,36



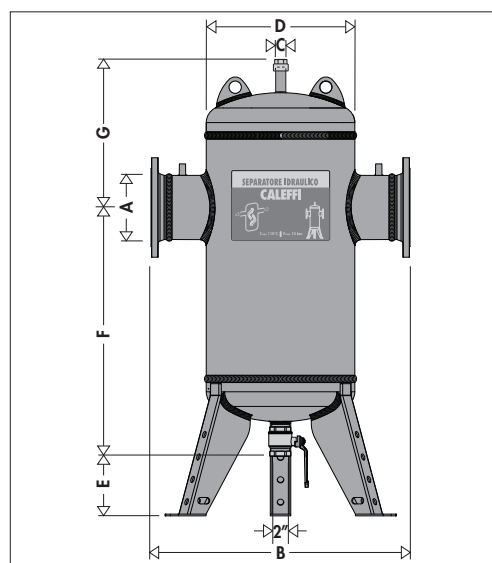
Codice	A	B	C	D	E	F	G	H	Massa (kg)
546550	DN 50	350	1"	425	620	169	3/4"		13
546560	DN 65	350	1"	425	620	169	3/4"		15
546580	DN 80	466	1"	500	740	219	3/4"		23
546510	DN 100	470	1"	500	740	219	3/4"		25
546512	DN 125	635	1"	600	900	324	3/4"		52
546515	DN 150	635	1"	600	900	324	3/4"		54



Codice	Misura	A	B	C	D	Massa (kg)
546802	DN 20	∅22	121	232,5	80	1,95
546803	DN 25	∅28	121	242	80	1,95
546805	DN 20	3/4"	102	223	80	1,95
546806	DN 25	1"	107	225,5	80	1,95



Codice	Misura	A	B	C	D	E	F	Massa (kg)
546315	DN 20	3/4"	110	67,5	131,5	49	248	1,87
546316	DN 25	1"	110	67,5	131,5	49	248	1,87
546317	DN 32	1 1/4"	124	67,5	151,5	49	268	2,22
546318	DN 40	1 1/2"	124	67,5	151,5	49	268	2,22
546319	DN 50	2"	127	67,5	145,5	55	268	2,36



Codice	A	B	C	D	E	F	G	H	Massa (kg)
546520	DN 200	900	3/4"	508	215	875	470		152
546525	DN 250	1060	3/4"	660	215	1015	540		280
546530	DN 300	1180	3/4"	762	215	1145	610		395

Misura	DN 50	DN 65	DN 80	DN 100	DN 125	DN 150	DN 200	DN 250	DN 300
Volume (l)	7	7	18	18	52	52	211	415	639

Principio di funzionamento

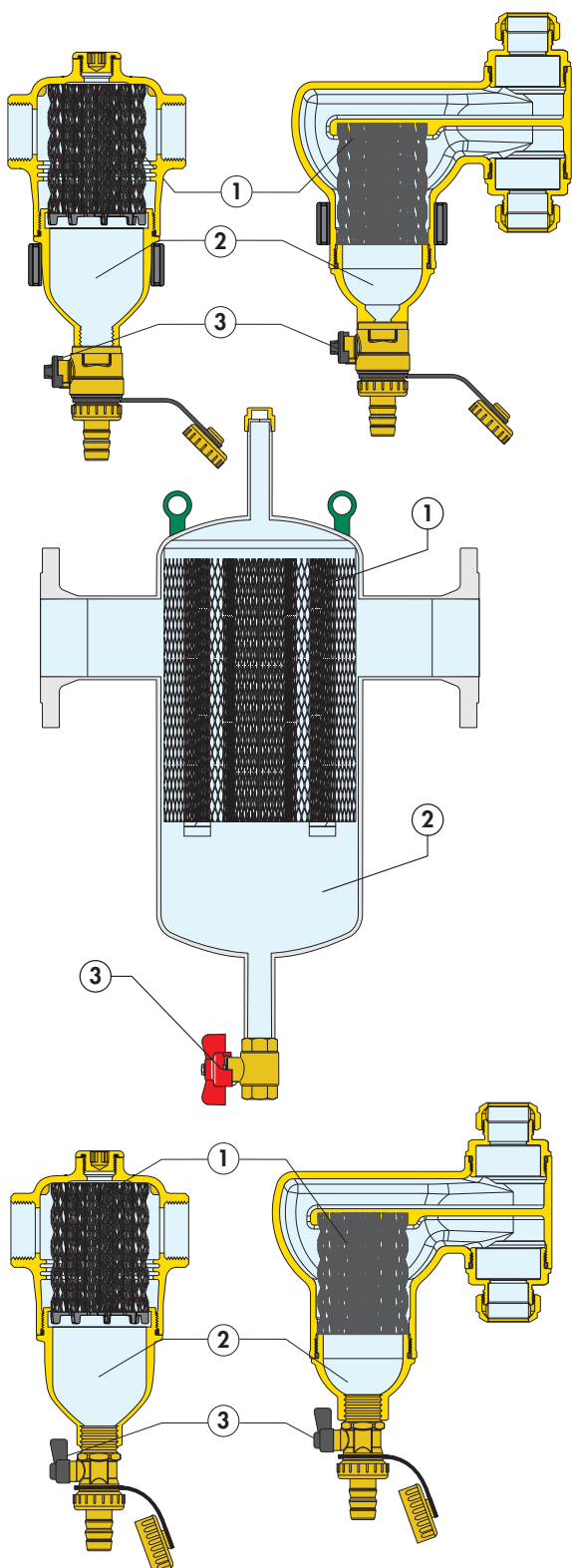
Il principio di funzionamento del defangatore si basa sull'azione combinata di più fenomeni fisici.

L'elemento interno (1) è costituito da un insieme di superfici reticolari disposte a raggiera. Le impurità presenti nell'acqua, collidendo con tali superfici, vengono separate precipitando nella parte inferiore del corpo (2) in cui vengono raccolte.

Inoltre, l'ampio volume interno del DIRTCAL® fa sì che la velocità del flusso del fluido venga ridotta in modo tale che sia favorita, per gravità, la separazione delle particelle in esso contenute.

Lo scarico delle impurità raccolte viene effettuato, anche ad impianto funzionante, aprendo il rubinetto di scarico (3).

Il defangatore è progettato in modo tale per cui, in esso risulta indifferente il senso di flusso del fluido termovettore.



Particolarità costruttive

Mantenimento prestazioni nel tempo e basse perdite di carico

Le elevate prestazioni del defangatore si basano sull'utilizzo dell'elemento interno a superfici reticolari che, agendo sul principio di collisione e decantazione delle particelle, rende più efficace la depurazione rispetto ai comuni filtri e mantiene inalterate le prestazioni laddove nei filtri i fanghi trattenuti ne alterano le caratteristiche funzionali nel tempo, intasandoli.

Per rendere efficace il principio di separazione, la velocità del flusso del fluido termovettore viene rallentata all'interno del DIRTCAL® grazie alle caratteristiche geometriche.



Conformazione geometrica e ampia camera di accumulo fanghi

La camera di accumulo presenta le seguenti particolarità:

- è situata nella parte bassa del dispositivo ad una distanza tale dagli attacchi affinché le impurità raccolte non risentano delle turbolenze del flusso attraverso il reticolo.

- è capiente per aumentare la quantità di fanghi accumulati e quindi diminuire la frequenza di svuotamento/scarico (a differenza dei filtri che devono essere puliti di frequente).

- è facilmente ispezionabile, svitandola dal corpo valvola per eventuale manutenzione dell'elemento interno in caso di ostruzione con fibre o grosse impurità.

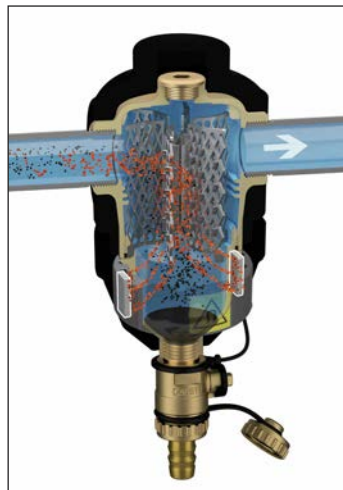


Separazione delle impurità ferrose

La serie di defangatori forniti di magneti, consente una maggiore efficacia nella separazione e raccolta di impurità ferrose. Esse vengono trattenute nel corpo interno del defangatore dal forte campo magnetico creato dai magneti inseriti nell'apposito anello esterno.

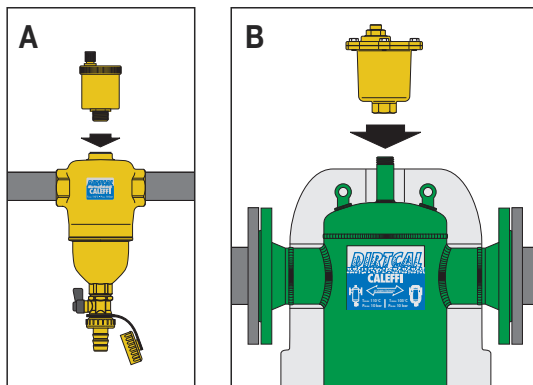
L'anello esterno è inoltre estraibile dal corpo per consentire la decantazione e la successiva espulsione dei fanghi, sempre ad impianto funzionante.

Essendo l'anello magnetico posizionato esternamente al corpo del defangatore, non vengono alterate le caratteristiche idrauliche del dispositivo.



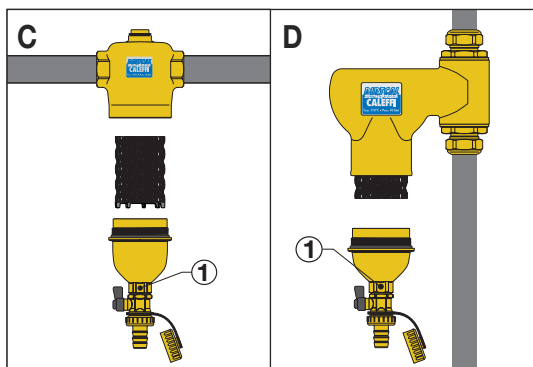
Attacco superiore

L'attacco sulla sommità del defangatore può essere utilizzato per l'eventuale installazione di una valvola automatica di sfogo aria, codice 502040 MINICAL® per la versione filettata (A), codice 501500 MAXCAL® per la versione flangiata (B).



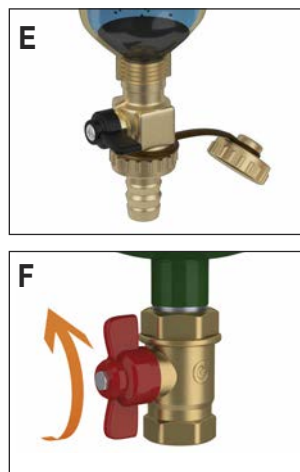
Manutenzione

Per l'eventuale manutenzione (nei modelli filettati per tubazioni orizzontali) (C), è sufficiente svitare la camera di accumulo fanghi, con una chiave esagonale da 26 mm (1), alla quale l'elemento interno risulta fissato in modo tale da poter essere sfilato per la pulizia. Nei modelli per tubazioni verticali (D) è solamente consentito svitare la camera di accumulo fanghi per le operazioni di pulizia senza sfilare l'elemento interno.



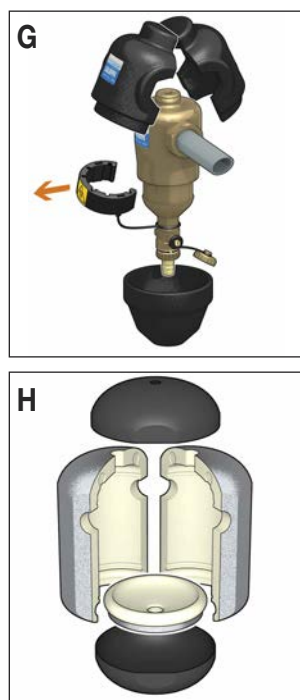
Scarico ad impianto funzionante

La camera di accumulo del defangatore è dotata di un rubinetto di intercettazione a sfera con apposita leva, nella versione filettata (E) e di una valvola di intercettazione a sfera con manopola a farfalla, nella versione flangiata (F). Queste valvole possono essere utilizzate per effettuare lo spurgo delle impurità raccolte nella parte bassa del defangatore, anche ad impianto funzionante. Le operazioni descritte, nella versione con magneti (G), devono essere effettuate dopo aver rimosso il magnete.

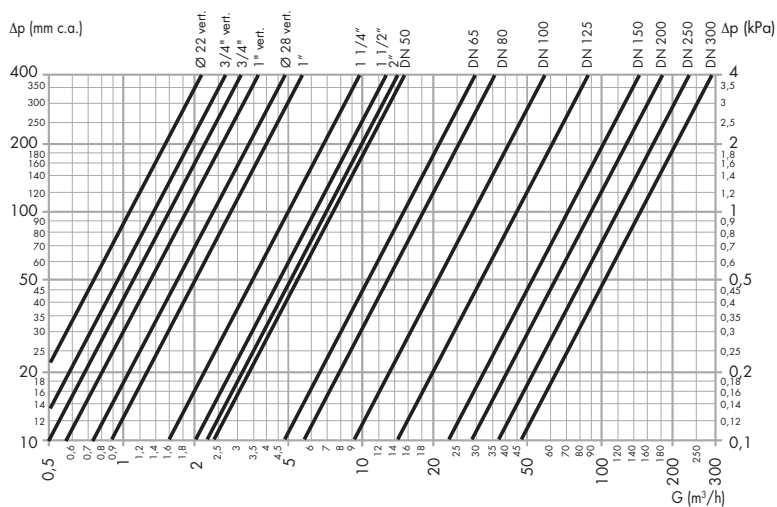


Coibentazione

I dispositivi DIRTCAL® flangiati (DN 50÷DN 150) e i DIRTMAG® sono forniti completi di coibentazione a guscio preformata a caldo (G - H). Tale sistema garantisce non solo un perfetto isolamento termico ma anche l'ermeticità al passaggio del vapore acqueo dall'ambiente verso l'interno. Per questi motivi, questo tipo di coibentazione è utilizzabile anche in circuiti ad acqua refrigerata in quanto impedisce il formarsi della condensa sulla superficie del corpo valvola.



Caratteristiche idrauliche



La velocità massima raccomandata del fluido agli attacchi del dispositivo è di ~ 1,2 m/s. La tabella sottoriportata indica le portate massime per rispettare tale condizione.

DN	Attacchi	l/min	m³/h
20	Ø 22 ÷ 1"	22,7	1,36
25	1"	35,18	2,11
32	1 1/4"	57,85	3,47
40	1 1/2"	90,33	5,42
50	2"	136,6	8,20
50	–	141,2	8,47
65	–	238,6	14,32
80	–	361,5	21,69
100	–	564,8	33,89
125	–	980,0	58,8
150	–	1436,6	86,2
200	–	2433,0	146,0
250	–	3866,0	232,0
300	–	5416,0	325,0

DN	Versione filettata verticale				Versione filettata					Versione flangiata								
	20	20	25	32	20	25	32	40	50	50	65	80	100	125	150	200	250	300
Attacchi	Ø 22	3/4"	1"	Ø 28	3/4"	1"	1 1/4"	1 1/2"	2"	–	–	–	–	–	–	–	–	–
Kv (m³/h)	10,7	13,8	18,2	24,7	16,2	28,1	48,8	63,2	70,0	75,0	150,0	180,0	280,0	450,0	720,0	900,0	1200,0	1500,0

Efficienza di separazione

La capacità di separazione delle impurità presenti nel fluido circolante nei circuiti chiusi degli impianti è funzione essenzialmente di tre parametri:

- 1) aumenta all'aumentare della dimensione della particella e della massa. Le particelle più grandi e pesanti precipitano prima di quelle più leggere.
- 2) aumenta al diminuire della velocità. Se la velocità di trascinamento si riduce, si ha una zona di calma all'interno del defangatore e le particelle si separano con più facilità.
- 3) aumenta all'aumentare del numero delle ricircolazioni. Il fluido nel circuito, attraversando il defangatore più volte durante il funzionamento, è sottoposto ad un'azione progressiva di separazione, fino all'eliminazione completa delle impurità.

Il defangatore Caleffi DIRTAL®/DIRTMAG®, grazie al particolare design dell'elemento interno, è in grado di separare completamente le impurità presenti nel circuito fino ad una dimensione minima delle particelle di 5 µm.

Il grafico a fianco riportato, sintesi di prove effettuate in un laboratorio specializzato (TNO - Science and Industry), illustra come il defangatore DIRTAL®/DIRTMAG® (serie 5462, 5463 e 5465) sia in grado di separare rapidamente la quasi totalità delle impurità presenti. Dopo solo 50 ricircolazioni, circa un giorno di funzionamento, esse vengono efficacemente rimosse dal circuito, fino al 100% per le particelle con diametri maggiori di 100 µm e mediamente fino all'80% tenendo conto delle particelle più piccole. I continui passaggi che il fluido subisce nel normale funzionamento nell'impianto portano poi gradualmente alla completa defangazione.

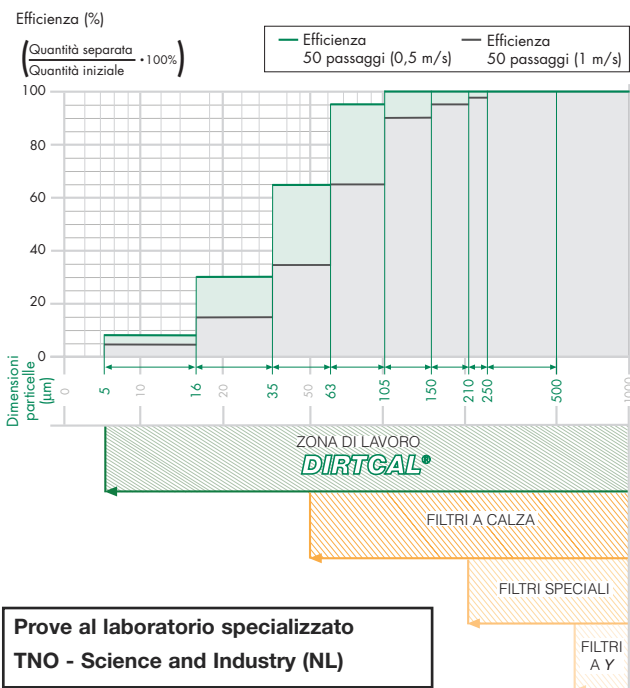
Perdite di carico ridotte

Un normale filtro a Y esercita la sua funzione mediante una maglia metallica selezionata sulla dimensione della particella massima. Sul fluido si produce quindi una conseguente perdita di carico iniziale che aumenta all'aumentare del grado di intasamento.

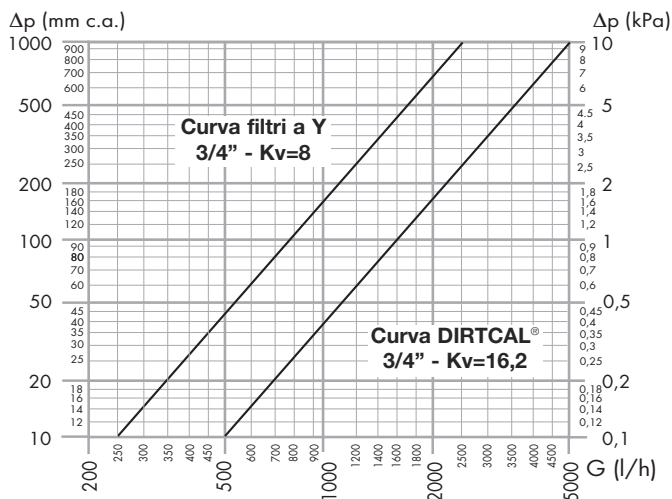
Il defangatore, invece, esercita la sua azione per effetto della collisione delle particelle sull'elemento interno e per la loro susseguente precipitazione per gravità nella camera di raccolta. Le conseguenti perdite di carico sono molto ridotte e non vengono influenzate dalla quantità di impurità raccolte.

Il grafico a fianco mostra per confronto le differenze di perdite di carico tra i due tipi di dispositivi.

Capacità separazione particelle - Efficienza defangatore



Confronto perdite di carico DEFANGATORE - FILTRI A Y

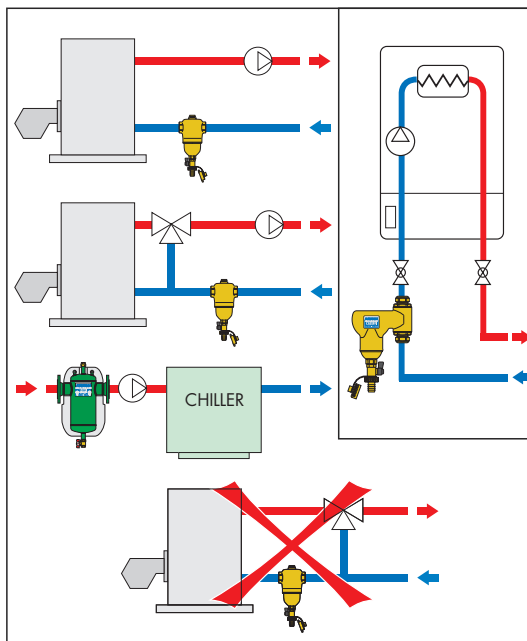
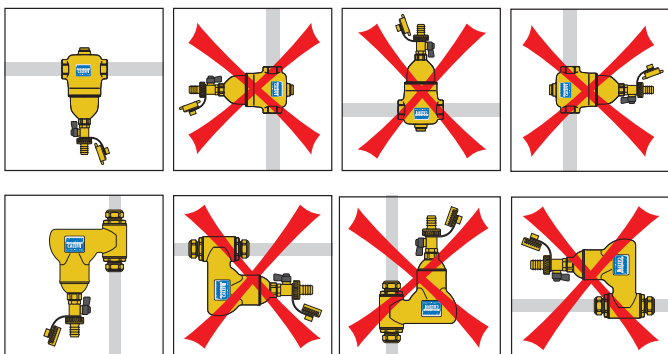


Installazione

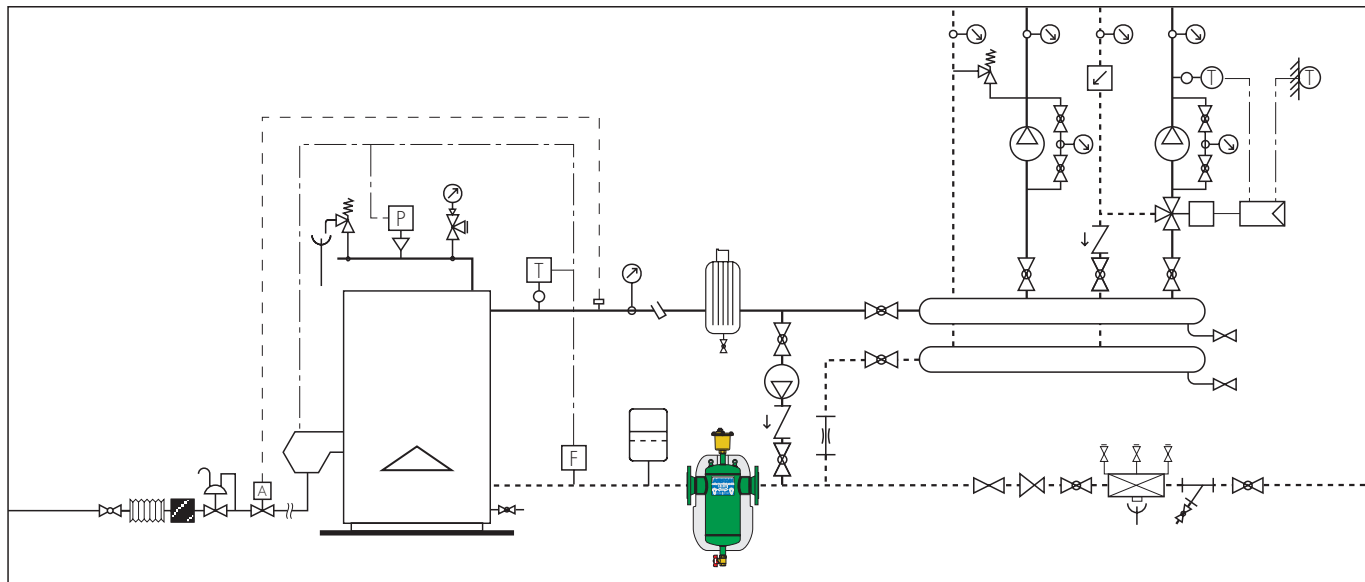
Il defangatore va installato preferibilmente sul circuito di ritorno a monte della caldaia, questo per intercettare le impurità presenti nel circuito soprattutto in fase di attivazione dell'impianto, prima che possano arrivare alla caldaia.

Il defangatore va installato preferibilmente a monte della pompa e sempre in posizione verticale. Utilizzare le specifiche versioni destinate all'installazione su tubazioni orizzontali o verticali.

Nei defangatori è indifferente il senso di flusso del fluido termovettore.



Schema applicativo



	Valvola di intercettazione		Flussostato		Termostato di sicurezza		Pozzetto di controllo		Giunto antivibrante
	Valvola a sfera		Valvola di zona		Regolatore		Filtro gas		Pozzetto
	BALLSTOP		Pompa		Vaso d'espansione		Regolatore gas		Valvola di sicurezza
	Termometro		AUTOFLOW®		Rubinetto 3 vie		Filtro a Y		Disconnettore
	Valvola di by-pass differenziale		Tronchetto		Rubinetto 3 vie		Valvola di intercettazione del combustibile		Gruppo di caricamento automatico
	Sonda temperatura		Pressostato						

TESTO DI CAPITOLATO

Serie 5462 DIRTCAL®

Defangatore per tubazioni orizzontali. Misura DN 20 (da DN 20 a DN 50); attacchi 3/4" (da 3/4" a 2") F (ISO 228-1). Attacco superiore 1/2" F (con tappo). Scarico con portagomma. Corpo e camera di accumulo in ottone. Elemento interno PA66G30. Tenute idrauliche in EPDM. Valvola di scarico in ottone. Fluidi d'impiego acqua e soluzioni glicolate; massima percentuale di glicole 50%. Pressione massima di esercizio 10 bar. Campo di temperatura di esercizio 0÷110°C. Capacità separazione particelle fino a 5 µm. PATENT.

Serie 5463 - 5468 DIRTMAG®

Defangatore con magneti per tubazioni orizzontali o verticali. Orizzontali misura DN 20 (da DN 20 a DN 50); attacchi 3/4" (da 3/4" a 2") F (ISO 228-1). Verticali misura DN 20 (da DN 20 a DN 32); attacchi Ø 22 con raccordi a bicono per tubo rame (da Ø 22 e Ø 28). Attacco superiore 1/2" F (con tappo). Scarico con portagomma. Corpo e camera di accumulo in ottone. Elemento interno PA66G30. Tenute idrauliche in EPDM. Valvola di scarico in ottone. Fluidi d'impiego acqua e soluzioni glicolate; massima percentuale di glicole 50%. Pressione massima di esercizio 10 bar. Capacità di separazione particelle fino a 5µm (5463). Coibentazione a guscio preformata a caldo in PE-X espanso a celle chiuse. Campo di temperatura di esercizio 0÷110°C. PCT - INTERNATIONAL APPLICATION PENDING.

Serie 5465 DIRTCAL®

Defangatore. Attacchi flangiati DN 50 (da DN 50 a DN 150) PN 16, flangiati DN 200 (da DN 200 a DN 300) PN 10, accoppiamento con controflangia EN 1092-1. Attacco superiore 3/4" (con tappo). Valvola di scarico in ottone 1" F (da DN 50 a DN 150); 2" F (da DN 200 a DN 300). Corpo in acciaio verniciato con polveri epossidiche. Elemento interno in acciaio inox. Tenute idrauliche in fibra non asbestos. Fluidi d'impiego acqua, soluzioni glicolate non pericolose escluse dal campo di applicazione della direttiva 67/548/CE; massima percentuale di glicole 50%. Pressione massima di esercizio 10 bar. Campo di temperatura di esercizio 0÷110°C. Capacità di separazione particelle fino a 5 µm. Coibentazione a guscio in schiuma poliuretanicca espansa rigida a celle chiuse per misure fino a DN 100 (PE-X espanso a celle chiuse per DN 125 e DN 150). Pellicola esterna in alluminio grezzo goffrato. Campo di temperatura di esercizio 0÷105°C (0÷100°C per DN 125 e DN 150). Sostegni a pavimento per misure DN 200 (da DN 200 a DN 300). PATENT.

Serie 5469 DIRTCAL®

Defangatore per tubazioni verticali. Misura DN 20 (da DN 20 a DN 25); attacchi 3/4" (da 3/4" a 1") F (ISO 228-1). Misura DN 20; attacchi Ø 22 con raccordi a bicono per tubo rame. Corpo e camera di accumulo in ottone. Elemento interno in acciaio. Tenute idrauliche in EPDM. Scarico con portagomma. Fluidi d'impiego acqua e soluzioni glicolate; massima percentuale di glicole 50%. Pressione massima di esercizio 10 bar. Campo di temperatura di esercizio 0÷110°C.

Ci riserviamo il diritto di apportare miglioramenti e modifiche ai prodotti descritti ed ai relativi dati tecnici in qualsiasi momento e senza preavviso.